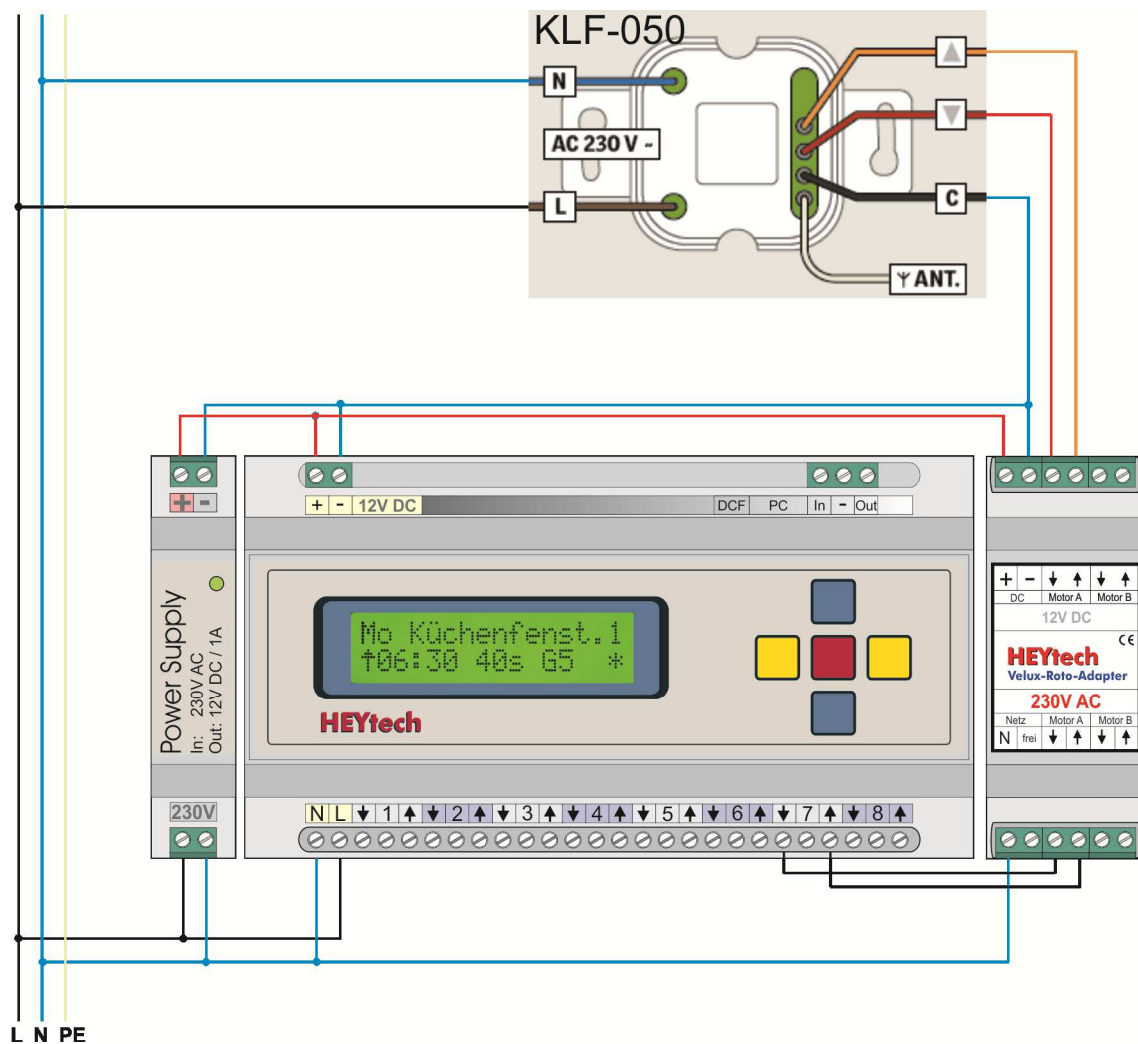


Velux-Roto-Adapter

Viele Hersteller von Dachflächenfenstern bieten einen Zugriff auf ihre Motoren bzw. Funk-Motoren über spezielle Schaltbausteine an, die den Anschluss eines passiven Bedientasters ermöglichen. Mit dem HEYtech-Velux-Roto-Adapter ist es möglich, über diesen Weg die Antriebe von Velux und Roto über eine HEYtech-Steuerung anzusprechen.

Velux:

Der Anschluss erfolgt über das "VELUX INTEGRA® Schalter-Interface (KLF 050)", zu dem Sie hier die Montageanleitung finden: <http://www.velux.de/de-DE/Documents/PDF/Info-Dokumente/7700/7768.pdf>, in der nachfolgend für Kanal 7 der Steuerung beispielhaft dargestellten Weise:



Ein zweites KLF050 Schalterinterface kann über den zweiten Kanal (Motor B) in gleicher Weise angeschlossen werden.

Roto:

Bei Produkten der Firma Roto erfolgt der Anschluss in ähnlicher Weise über das "Roto-Netzteil NT 24 V". Hier der Link: <http://www.roto-store.de/sonstiges/steuerungen/13247/roto-netzteil-24-v> Bei der Ansteuerung von Roto-Motoren muss das Gehäuse des HEYtech Velux-Roto-Adapters geöffnet werden und die mit "1" gekennzeichnete Steckbrücke gesetzt werden.